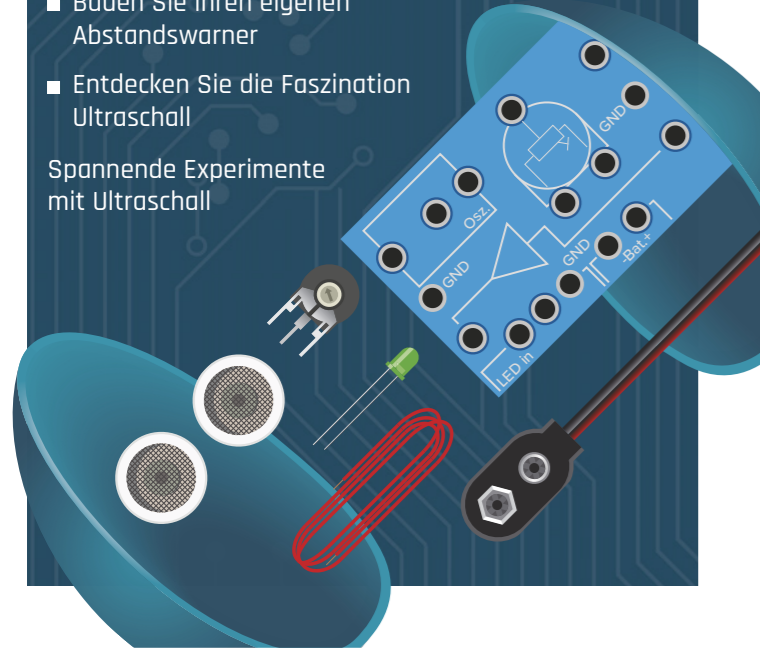




ULTRASCHALL-EI

- Bauen Sie Ihren eigenen Abstandswarner
 - Entdecken Sie die Faszination Ultraschall
- Spannende Experimente mit Ultraschall



ULTRASCHALL

Schallwellen benötigen ein Medium - Gas, Luft oder eine Flüssigkeit -, um sich darin mit unterschiedlicher Geschwindigkeit auszubreiten. Wird durch einen Lautsprecher ein Ton erzeugt, versetzt die Lautsprechermembran die umgebende Luft in Schwingungen.

Der Luftdruck ändert sich im Rhythmus der Membranschwingung. Diese Luftdruckschwankung breitet sich in alle Richtungen aus. Die Ausbreitungsgeschwindigkeit beträgt in Luft ca. 343 m/s (1.235 km/h). Die Frequenz der Schwingung gibt an, wie oft der Luftdruck pro Sekunde schwankt. Die zugehörige Einheit heißt Hertz (Hz). Ein hoher Ton hat eine hohe, ein tiefer Ton eine niedrige Frequenz.

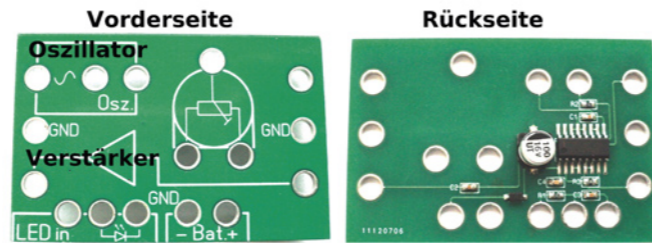
Der für den Menschen hörbare Schall liegt im Bereich von 16 Hz bis 20.000 Hz (20 kHz).

Infraschall befindet sich unterhalb der 16-Hz-Grenze. Er entsteht z. B. bei Explosionen oder Donner.

Frequenzen oberhalb von 20 kHz werden als Ultraschall bezeichnet. Sie können z. B. von Tieren wahrgenommen werden.

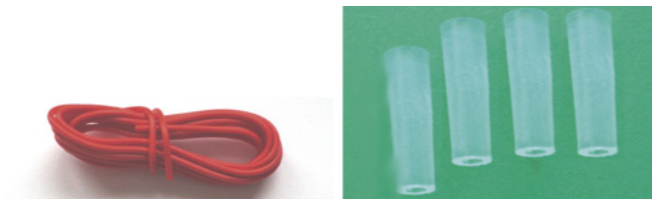
Das Ultraschall-Ei arbeitet mit einer Frequenz von 40 kHz.

DIE PLATINE



Auf der Platine befinden sich ein Ultraschallsender (Osz.) und ein leistungsfähiger Verstärker. Daran schließen Sie alle anderen Bauteile - Ultraschallwandler, Leuchtdioden (LED), einstellbarer Widerstand (Trimpoti) und die Batterie - an.

DRAHT UND PLASTIKSTOPFEN



Ein langer Draht und vierzehn Plastikstopfen sorgen für die richtigen Verbindungen. Die Stopfen passen in die 4 Millimeter großen Löcher der Platine und klemmen Drähte und Anschlüsse von LED und Trimpoti seitlich ein.

Den Draht schneiden Sie je nach Schaltungsaufbau in passende Stücke, deren Enden Sie abisolieren.

ZWEI ULTRASCHALLWANDLER

Vorderansicht



Einer der Wandler ist als 40T bezeichnet. Ihn benötigen Sie um Ultraschall auszusenden. Der andere Wandler heißt 40R. Er empfängt Ultraschall. Die Wandler haben zwei Anschlüsse. Der Anschluss, der direkt mit dem Metallgehäuse verbunden ist, wird beim Einbau auf der Platine meist mit „GND“ verbunden. „GND“ entspricht dem Minuspol der Batterie.

LEUCHTDIODE (LED)



Die LED wird mit Plastikstopfen an der vorgesehenen Stelle auf der Platine angeschlossen. Sie hat zwei Anschlüsse. Der kürzere Anschluss befindet sich an der abgeflachten Seite des LED-Gehäuses. Er wird an „GND“ angeschlossen.

EINSTELLBARER WIDERSTAND (TRIMMOTI)



Das Trimpoti schließen Sie mit den Plastikstopfen an die Platine an. Sie benötigen es, um den Ultraschallsender abzugleichen oder die Empfindlichkeit des Verstärkers einzustellen.

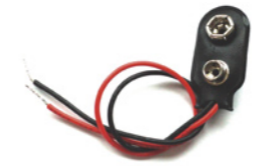


Damit man das Trimpoti bequem bedienen kann, muss man den Kontakt an der Rundung dieses Bauteils mit einem etwas kürzeren Plastikstopfen mit der Platine verbinden.



Zerschneiden Sie einen Stopfen so, dass Sie ca. 1/3 von seinem dickeren Ende entfernen. Benutzen Sie dazu einen Seitenschneider oder eine kräftige Schere.

BATTERIECLIP



Die Schaltung wird mit einer 9-Volt-Blockbatterie betrieben, die Sie zusätzlich besorgen müssen. Zum Anschluss dient der Batterieclip. Es kann sein, dass Sie die Anschlussleitungen erst noch abisolieren müssen, bevor Sie sie mit den Plastikstopfen an die Platine anschließen können.

WICHTIG

Entfernen Sie immer den Batterieclip von der Batterie, wenn sie nicht mit der Schaltung verbunden ist.



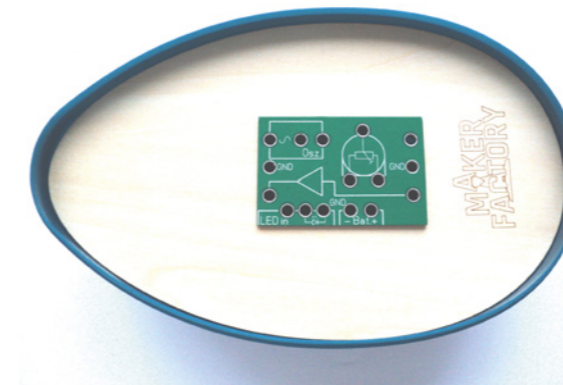
ACHTUNG

Vermeiden Sie einen Kurzschluss -also die direkte Verbindung der beiden Batterieanschlüsse miteinander. Bei einem Kurzschluss kann die Batterie sehr heiß werden oder sogar explodieren!

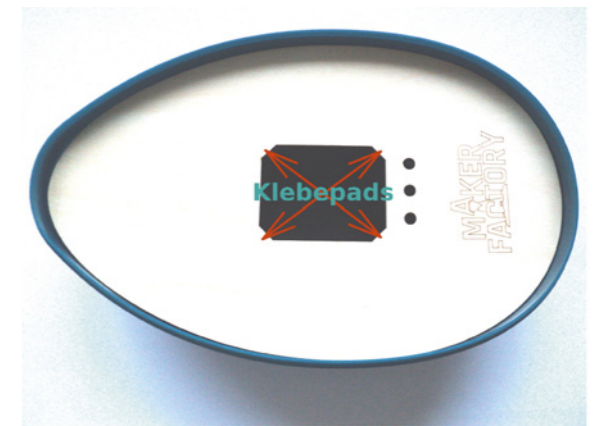


LOS GEHT'S

Legen Sie die Platine auf die Sperrholzplatte. Platzieren Sie sie so, dass die Seite mit den aufgelöteten Bauteilen nach unten zu liegen kommt.

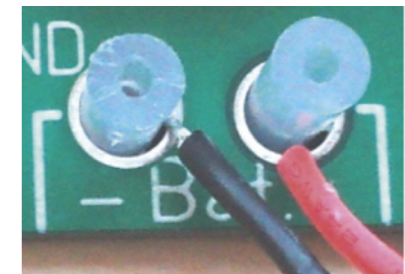


Die drei Löcher an der rechten Seite der Platine müssen exakt über den drei Löchern in der Sperrholzplatte liegen.



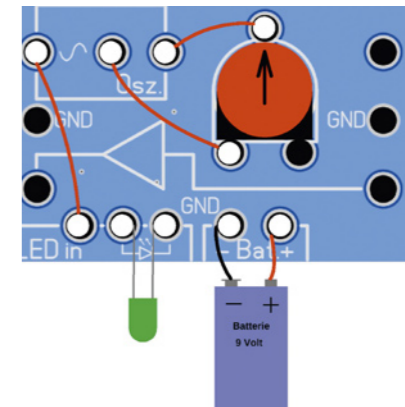
Wenn Sie möchten, können Sie die Platine mit den vier Klebe pads festkleben.

Bauen Sie die Ultraschallschaltungen nur dann auf, wenn die Batterie nicht angeschlossen ist. Erst ganz zum Schluss, nachdem Sie Ihren Aufbau nochmals überprüft haben, schließen Sie die Batterie mit den Plastikstopfen an.



Der schwarze Draht des Batterieclips wird mit „-Bat.“ der rote mit „Bat+“ verbunden.

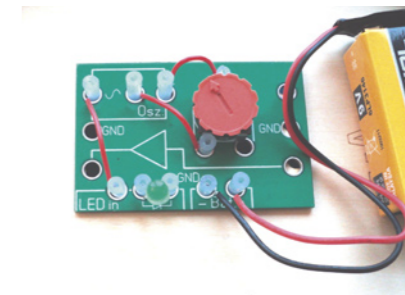
SIGNALANZEIGE



Ultraschallsignale werden von der LED angezeigt. Schließen Sie LED und Trimpoti wie gezeigt an die Platine an.

Verbinden Sie die beiden Anschlüsse des Trimpotis mit den Regelungseingängen des Ultraschallsenders (Osz.)

Schließen Sie dann den Ausgang des Senders an den Eingang der Anzeigeeinheit an. Zum Schluss verbinden Sie die Batterie mit der Schaltung. Die LED leuchtet auf.

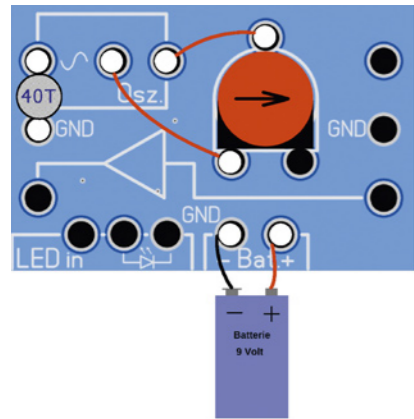


Wenn Sie an der Rändelscheibe des Trimpotis drehen, verändern Sie die Oszillatorfrequenz. Das hat in diesem Experiment jedoch keinen Einfluss auf die Funktion.

Verbinden Sie den Eingang der Anzeigeeinheit mit einem Pol der Batterie, wird die LED nicht leuchten.

Wichtig ist, dass ein Wechselspannungssignal an den Eingang der Signaleinheit gelangt. Der Ultraschallsender erzeugt solch ein Signal, die Batterie nicht.

ULTRASCHALLSENDER



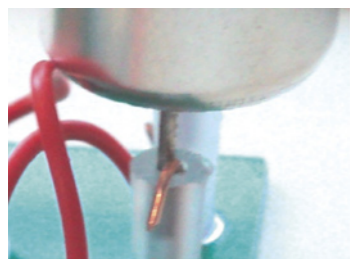
Jetzt senden Sie tatsächlich Ultraschallwellen aus. Dazu müssen Sie den Ultraschallwandler mit der Bezeichnung „40T“ an den Ultraschalloszillator auf der Platine anschließen.



Nehmen Sie zwei Plastikstopfen und zwei blanke Drähte von ca. 3,5 cm Länge. Schieben Sie die Drähte durch die Stopfen und biegen die Drahtenden, so wie es auf dem Bild zu sehen ist um. Das längere Drahtende wird an der schmalen Seite des Stopfens umgebogen. Das kürzere Drahtende biegen Sie an der dickeren Seite des Stopfens um.



Schieben Sie die Anschlüsse des Ultraschallwandlers in die Löcher an der dicken Seite der Plastikstopfen. Achten Sie darauf, dass die Drähte Kontakt mit den Anschlüssen der Ultraschallwandlers haben, aber nicht das Gehäuse der Wandler berühren.

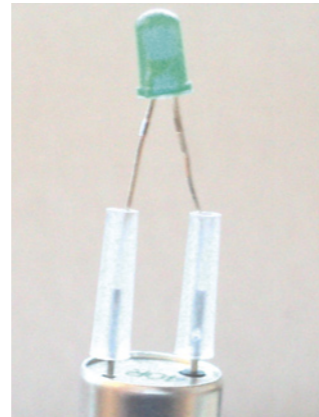


Verbinden Sie dann diese Konstruktion mit den zugehörigen Anschlüssen auf der Platine.

Vermeiden Sie zuviel Kraft auf die Ultraschallwandler selber wirken zu lassen, sonst können ihre Anschlüsse beschädigt werden.

Am besten fassen Sie die Konstruktion an den Plastikstopfen an. Eine kleine Zange kann dabei hilfreich sein.

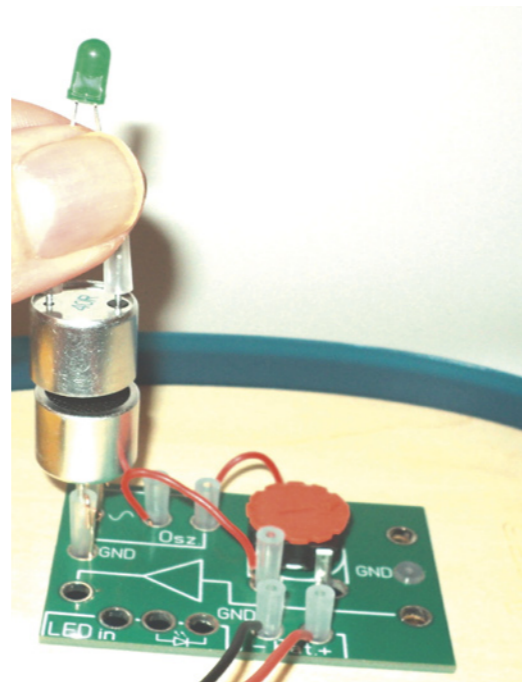
Der Anschluss, der mit dem Metallgehäuse des Wandlers verbunden ist, muss an GND angeschlossen werden.



Verbinden Sie den Ultraschallwandler „40R“ mit der LED. Hierbei ist es egal, welcher Anschluss der LED mit welchem Anschluss des Wandlers verbunden ist. Schieben Sie einfach je einen Anschlussdraht von Wandler und LED in einen Stopfen.

Das Trimpoti bleibt mit den Regelanschlüssen des Oszillators verbunden. Denken Sie daran, den Anschluss an der Rundung des Trimpotis mit einem kürzeren Stopfen anzuschließen.

Überprüfen Sie Ihren Aufbau und schließen Sie die Batterie an.



Halten Sie im abgedunkelten Zimmer den Wandler 40R mit angeschlossener LED dicht über den Wandler 40T.

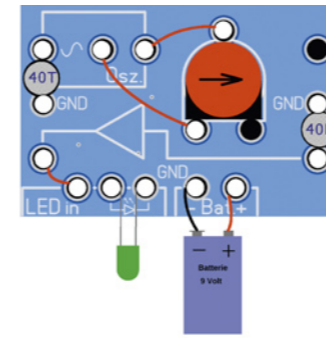
Wichtig ist, dass Sie beide Anschlüsse der Leuchtdiode mit den Fingern berühren!

Verstellen Sie langsam das Trimpoti. Es kann günstig sein, das Trimpoti mit einem kleinen Schlitzschraubendreher statt mit der Hand zu verstellen.

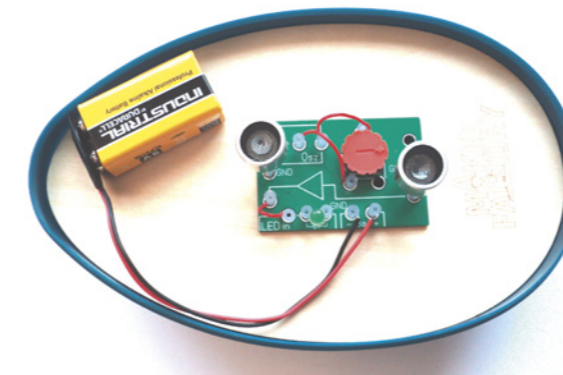
Haben Sie alles richtig gemacht, wird die LED an mindestens einer Stelle anfangen zu leuchten.

Merken Sie sich diese Stellung des Trimpotis. Jetzt schwingt der Oszillator so, dass die maximal mögliche Ultraschallenergie über den Wandler abgegeben wird.

ABSTANDSWARNER 1



Das Trimpoti und der Wandler 40T bleiben wie im vorherigen Versuch mit dem Oszillator verbunden. Der Wandler 40R wird an den Verstärkereingang angeschlossen. Die Anschlüsse, die mit den Metallgehäusen der Wandler verbunden sind, müssen an GND angeschlossen werden.

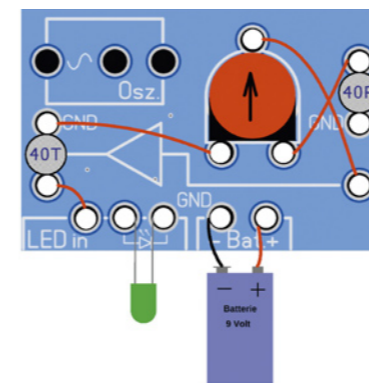


Die LED wird an der vorgesehenen Stelle auf der Platine angeschlossen. „LED in“ wird mit dem Ausgang des Verstärkers verbunden. Nachdem Sie die Batterie angeschlossen haben, kann die LED leuchten oder flackern. Stelle das Trimpoti so ein, dass die LED heller aufleuchtet, wenn Sie sich den Ultraschallwandlern mit der flachen Hand oder einem Gegenstand nähern. Gut geeignet sind Dinge mit einer glatten Oberfläche (Pappe, das Oberteil des Eis).

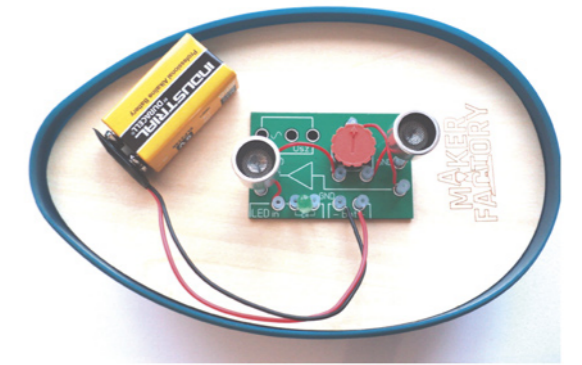
Die ausgesendeten Ultraschallwellen werden von der Hand oder dem Gegenstand reflektiert, vom Wandler 40R empfangen, verstärkt und von der LED angezeigt.

Dass die LED schon leuchtet, bevor die Schaltung einen Gegenstand wahrnimmt, hat damit zu tun, dass ein Teil des Ultraschallsignals bereits im Schaltkreis auf der Platine vom Verstärker erkannt wird.

ABSTANDSWARNER 2



Verbinden Sie wie gezeigt den Wandler 40R mit dem Trimpoti. Achten Sie darauf, dass das Gehäuse des Wandlers mit GND verbunden ist. Den dritten Anschluss des Trimpotis verbinden Sie mit dem Verstärkereingang. Der Verstärkerausgang wird mit „LED in“ und dem Wandler 40T verbunden. Das Gehäuse des Wandlers müssen mit GND verbunden sein. Stellen Sie den Schleifer des Trimpotis auf einen mittleren Wert. Nähern Sie Ihre Hand oder einen Gegenstand an die Schaltung an, leuchtet die LED auf. Mit dem Trimpoti können Sie die Empfindlichkeit einstellen.



Die Schaltung funktioniert nach dem Prinzip der Rückkopplung. Das vom Verstärker durch den Wandler 40T abgegebene Signal wird vom Wandler 40R aufgenommen und erneut dem Verstärker zugeführt. Nähert sich ein Gegenstand den Wandlern, wird dieser Vorgang unterstützt und das Signal wird so groß, dass die LED der Anzeigeeinheit aufleuchtet.

Alle vorgestellten Schaltungen und Programme wurden mit der größtmöglichen Sorgfalt entwickelt, geprüft und getestet. Trotzdem können Fehler nicht vollständig ausgeschlossen werden. Verlag und Autor haften in Fällen des Vorsatzes oder der groben Fahrlässigkeit nach den gesetzlichen Bestimmungen. Im Übrigen haften Verlag und Autor nur nach dem Produkthaftungsgesetz wegen der Verletzung des Lebens, des Körpers oder der Gesundheit oder wegen der schuldhaften Verletzung wesentlicher Vertragspflichten. Der Schadensersatzanspruch für die Verletzung wesentlicher Vertragspflichten ist auf den vertragstypischen, vorhersehbaren Schaden begrenzt, soweit nicht ein Fall der zwingenden Haftung nach dem Produkthaftungsgesetz gegeben ist.

Achtung! Augenschutz und LEDs:

Blicken Sie nicht aus geringer Entfernung direkt in eine LED, denn ein direkter Blick kann Netzhautschäden verursachen! Dies gilt besonders für helle LEDs im klaren Gehäuse sowie in besonderem Maße für Power-LEDs. Bei weißen, blauen, violetten und ultravioletten LEDs gibt die scheinbare Helligkeit einen falschen Eindruck von der tatsächlichen Gefahr für Ihre Augen. Besondere Vorsicht ist bei der Verwendung von Sammellinsen geboten. Betreiben Sie die LEDs so wie in der Anleitung vorgesehen, nicht aber mit größeren Strömen.

Liebe Kunden!

Dieses Produkt wurde in Übereinstimmung mit den geltenden europäischen Richtlinien hergestellt und trägt daher das CE-Zeichen. Der bestimmungsgemäße Gebrauch ist in der beiliegenden Anleitung beschrieben.

Bei jeder anderen Nutzung oder Veränderung des Produktes sind allein Sie für die Einhaltung der geltenden Regeln verantwortlich. Bauen Sie die Schaltungen deshalb genau so auf, wie es in der Anleitung beschrieben wird. Das Produkt darf nur zusammen mit dieser Anleitung weitergegeben werden.

Das Symbol der durchkreuzten Mülltonne bedeutet, dass dieses Produkt getrennt vom Hausmüll als Elektroschrott dem Recycling zugeführt werden muss. Wo Sie die nächste kostenlose Annahmestelle finden, sagt Ihnen Ihre kommunale Verwaltung.

Alle Rechte vorbehalten, auch die der fotomechanischen Wiedergabe und der Speicherung in elektronischen Medien. Das Erstellen und Verbreiten von Kopien auf Papier, auf Datenträgern oder im Internet, insbesondere als PDF, ist nur mit ausdrücklicher Genehmigung des Verlags gestattet und wird widrigenfalls strafrechtlich verfolgt.

Die meisten Produktbezeichnungen von Hard- und Software sowie Firmennamen und Firmenlogos, die in diesem Werk genannt werden, sind in der Regel gleichzeitig auch eingetragene Warenzeichen und sollten als solche betrachtet werden. Der Verlag folgt bei den Produktbezeichnungen im Wesentlichen den Schreibweisen der Hersteller.

Autor: Martin Müller GTIN: 4019631150516 N° 1891589

**MAKER
FACTORY**

Für Kinder unter 14 Jahren nicht geeignet!

MAKERFACTORY
distributed by Conrad Electronic SE
Klaus-Conrad-Str. 11 92240 Hirschau
www.makerfactory.com

© 2019 Franzis Verlag GmbH
Richard-Reitzner-Allee 2
D-85540 Haar, Germany
2019/01



WEEE-REG.-NR.:
DE 21445697